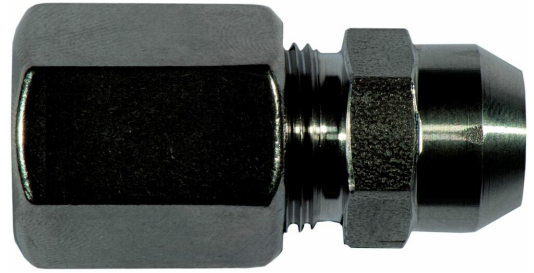


## SO 51429 - Union rett med sveisetilkobling

### Beskrivelse

- Sveisenippel
- SS 316 Ti, 1.4571



Med forbehold om konstruksjonsendringer og tekniske endringer. Kan endres uten varsel

**GPA Flowsystem A/S**

Regnbueveien 9

NO-1405 Langhus

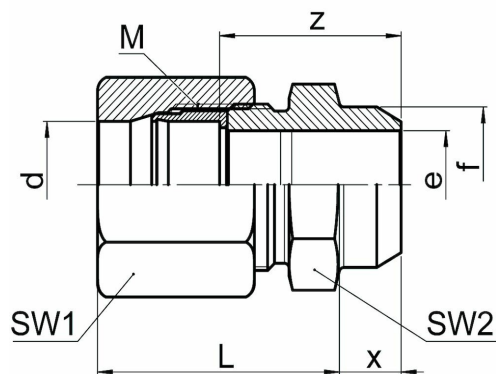
+47 (0)64-85 68 00

info@gpa.no

gpa.no

## SO 51429 - Union rett med sveisetilkobling

### Teknisk spesifikasjon



Artikkelnr	d	bar	x	z	M	e	SW1	SW2	f
0581400030	3	250	6	19	8 x 1	3.5	10	8	7.5
0581400040	4	250	6	19	8 x 1	3.5	10	8	7.5
0581400050	5	250	6	19	8 x 1	3.5	10	8	7.5
581400060	6	200	8	21	10 x 1	4.5	12	10	9.8
0581400080	8	200	8	22	12 x 1	6.5	14	12	11.8
0581400100	10	160	8	23	14 x 1	8.5	17	14	13.8
0581400120	12	160	8	24	16 x 1	10	19	17	16
0581400140	14	100	10	29.5	20 x 1,5	12	24	22	19
0581400150	15	100	10	29.5	20 x 1,5	13	24	22	19
0581400160	16	100	11	31.5	24 x 1,5	14	27	24	22
0581400180	18	100	11	31.5	24 x 1,5	15	30	24	22
0581400220	22	64	11	32.5	28 x 1,5	19	32	30	27

Med forbehold om konstruksjonsendringer og tekniske endringer. Kan endres uten varsel

GPA Flowsystem A/S

Regnbueveien 9

NO-1405 Langhus

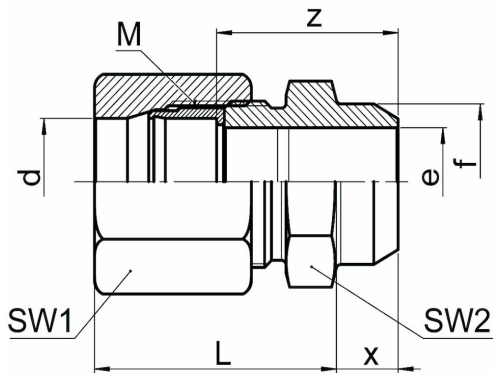
+47 (0)64-85 68 00

info@gpa.no

gpa.no

# SO 51429 - Union rett med sveisetilkobling

## Teknisk spesifikasjon



Artikkelnr	d	bar	x	z	M	e	SW1	SW2	f
0581400280	28	40	14	40	36 x 2	24	41	36	32
0581400063	6.35	200	8	21	10 x 1	4.5	12	10	9.8
0581400095	9.52	160	8	23	14 x 1	8	17	14	13.8
0581400127	12.7	100	10	29.5	20 x 1.5	11	24	22	19
0581400135	13.5	100	10	29.5	20 x 1.5	12	24	22	19
0581400172	17.2	100	11	31.5	24 x 1.5	15	27	24	22
0581400213	21.3	64	11	32.5	28 x 1.5	19	32	30	27

Med forbehold om konstruksjonsendringer og tekniske endringer. Kan endres uten varsel

GPA Flowsystem A/S

Regnbueveien 9

NO-1405 Langhus

+47 (0)64-85 68 00

info@gpa.no

gpa.no